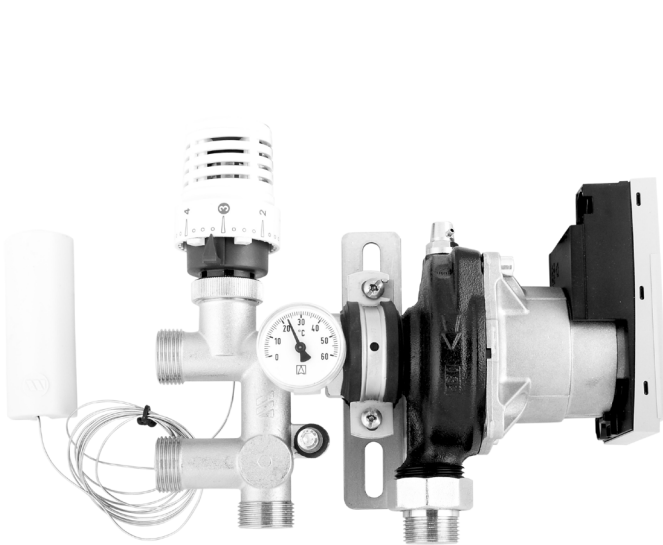


Installationsanvisning

---

# Shunt WS 36 mini

---



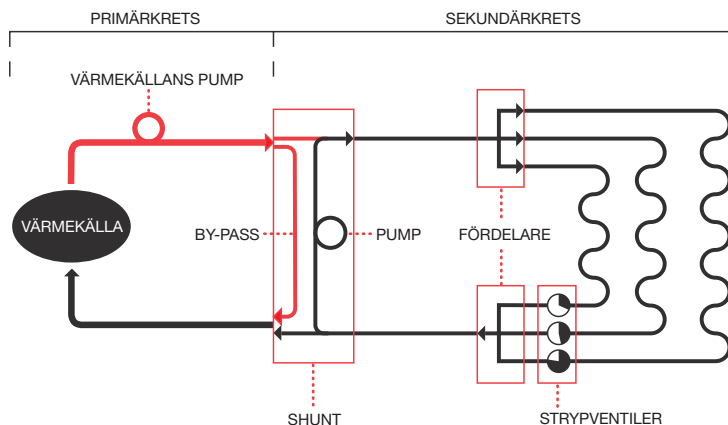
**WERMGO**

## Introduktion

Vattenburna värmegolv är så kallade lågtemperatursystem, vilket innebär att framledningstemperaturen är betydligt lägre än vad konventionella radiatorsystem kräver. När radiatorer behöver 55°C kommer värmegolv att behöva framledningstemperaturer som ligger under 40°C. Eftersom 55-gradigt vatten inte är lämpligt att tillföra golvkonstruktioner, måste denna temperatur minskas. Detta görs med hjälp av en shunt. Shunten blandar merparten av värmegolvets svala returvatten med inkommande hetvatten från radiatorsystemet. Valet av lämplig shuntmodell beror dels på hur det befintliga värmesystemet är utformat, vilken värmeeffekt som värmegolvet ska avge och hur stor golvyta som skall uppvärmas.

Man brukar skilja mellan primärkrets och sekundärkrets. Primärkretsen är i det här sammanhanget befintlig radiatorkrets som innehåller hetvatten, och sekundärkretsen är den krets som shunten försörjer med lägre tempererat varmvatten.

### Shuntens funktion i systemet

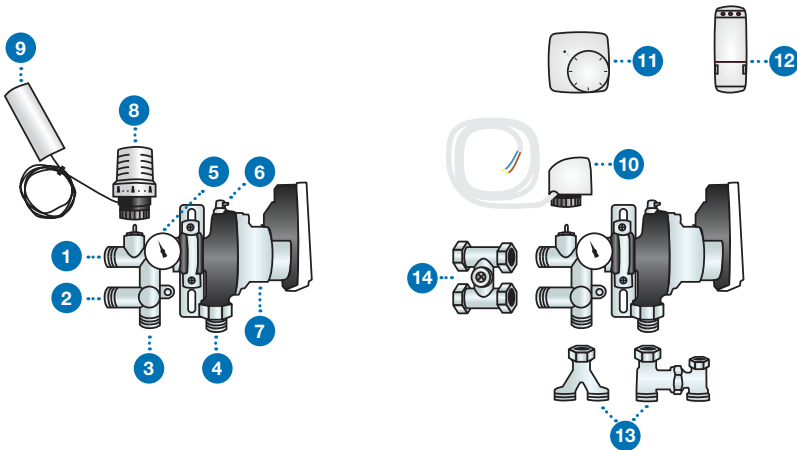


Förhållandet mellan mängden inkommande hetvatten och återcirkulerat returvatten, samt beloppen för dessas temperaturer, har stor inverkan på blandningens temperatur (värmegolvets framledningstemperatur). Vattenflödena i shuntkretsen är beroende av tryckskillnaden mellan primärsidans tillopp och retur. Det är viktigt att tryckskillnaden är större än 4 kPa. Denna tryckskillnad genereras av primärsidans cirkulationspump, och det är denna pump som ombesörjer att vid tilloppet förmå trycka in hetvatten i shuntens och samtidigt suga lika stor mängd vatten ur shuntens på returen.

## Om Shunt WS 36 mini

Shunt WS 36 Mini är speciellt lämpad för att uppvärma enstaka rum eller mindre ytor och där befintliga värmeanläggningen är utetemperaturkompenserade, dvs att anläggningens framledningstemperatur är styrt på basis av utetemperaturen. Maximalt tre slingor kan kopplas till enheten. Shunten kan installeras både i ett- och tvårörssystem, dock behövs den kompletteras med en korskoppling för ettrörssystem.

Temperaturen i utrymmet regleras med hjälp av rumsgivaren som påverkar termostatenheten. Denna blandar vattnet från primär- och sekundärsidorna av värmesystemet. Den temperatur som önskas i utrymmet (börvärdet) ställs in med termostatsens ratt. Systemet strävar därefter att hålla en jämn innetemperatur.



### STANDARDKOMPONENTER:

1. PRIMÄRSIDANS TILLOPP, 3/4" EC UTV. GÅNGA
2. PRIMÄRSIDANS RETUR, 3/4" EC UTV. GÅNGA
3. SEKUNDÄRSIDANS RETUR, 3/4" EC UTV. GÅNGA
4. SEKUNDÄRSIDANS TILLOPP, 3/4" EC UTV. GÅNGA
5. TERMOMETER
6. MANUELL AVLUFTARE
7. SHUNTPUMP
8. TERMOSTATENHET
9. RUMSGIVARE

### TILLVALSKOMPONENTER:

10. STÄLLDON
11. TRÅDLÖS RUMSTERMOSTAT
12. TRÅDLÖS MOTTAGARE
13. UTBYGGNADSSATS 2 UTGÅNGAR  
TVÅ UTBYGGNADSSATSER KAN  
KOMBINERAS FÖR TOTALT 3 UTGÅNGAR.
14. KORSKOPPLING

## Uppbyggnad

Enheten är försedd med en pump som har automatisk varvtalsreglering. Pumpens uppgift är att cirkulera vattnet i shunten och övervinna de strömningsmotstånd som uppstår i slingorna. Pumpen är CE-märkt.

Shunten har försetts med en manuell avluftare och termometer.

På den övre förgreningen vid primärsidans tillopp finns en inbyggd termostatventil, som försetts med en termostatöverdel med extern kapillärgivare vilken placeras på vägg i rummet. Rumstemperaturen går att ställa mellan 0 till 28 °C.

Varje utgång skall utrustas med klämringsskopplingar för vald rördimension.

**OPTION –** Som tillval kan erhållas en utbyggnadssats för utökning till antingen 2 eller 3 slingor med två stycken utbyggnadssatser.

För installation i ettrörssystem (radiatorer kopplade i serie) finns korskopplingset (modell 413 25) som tillval. Denna korskoppling måste finnas för att vatten ska kunna passera shunten och vidare till radiatorer utan att tvingas in i slingorna. Vid tvårörssystem (parallellkopplade radiatorer) fyller radiatorerna själva denna funktion.

### Systemdimensionering

Shunt WS 36 mini har en maximal kapacitet på drygt 36 m<sup>2</sup> vid ett effektbehov av 50 W/m<sup>2</sup> och temperaturfall på 5°C längs slingorna. I de fall shuntmodulen har utrustats med 2 eller 3 slingor, måste dimensionering utföras beträffande såväl vald rördimension som slingornas längdskillnader sinsemellan.

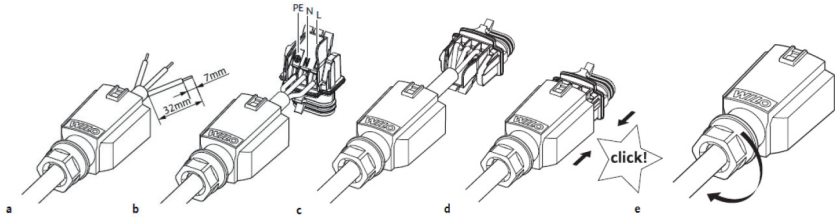
Därutöver måste även noggrann hänsyn tas till anläggningens primärsida rådande tryckförhållanden, temperaturer samt pumpplacering.

## Installation

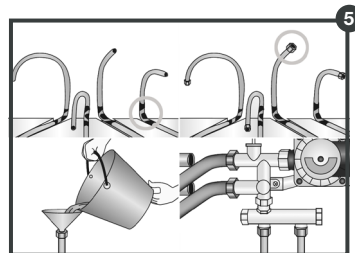
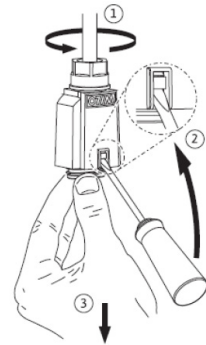
Innan installation påbörjas är det viktigt att planera för den tidpunkt som anläggningen skall tryckprovras. Tryckprovning kan ske på ett antal sätt:

1. Tryckprovning sker slinga för slinga.
2. Slingorna ansluts till fördelarna, varvid dessa testas samtidigt.
3. Tryckprovning sker via sekundäranslutningarna, som innebär att hela shuntade anläggningen testas.

Här ges ett förslag för hur dessa 3 alternativ kan integreras i installationsförfarandet. Här förutsätts att primärsidans fram- och returrör är på plats.

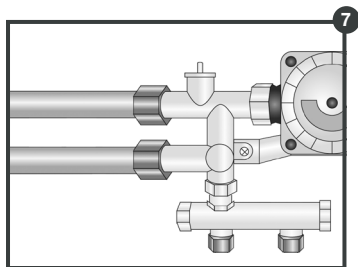
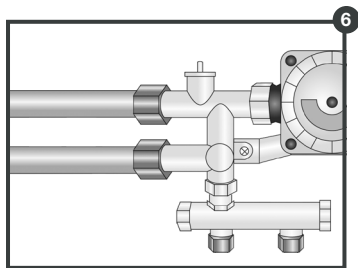


1. Välj lämplig placering av shunten. Kom ihåg att pumpen kan avge ett surrande ljud: Undvik att placera shunten i sovrum.
2. Nätanslutning av pumpen sker enligt bild **a-e**, eventuell demontering görs enligt bild **f**. Alla elektriska anslutningar ska utföras av behörig elektriker i enlighet med gällande föreskrifter.
3. Shuntenheten monteras på medföljande konsol. Placera denna antingen på vägg (utanpåliggande) eller inuti låda, på en nivå som är belägen ovanför slingplanet - och så att kopparrörsanslutningarna kan förberedas. Avluftaren skall vara uppåt och slinganslutningarna nedåt. Inbyggnader med shunten ska ha vattentät botten (minst 50 mm hög) och vara försedd med indikering för läckage.
4. Montera anslutningskopplingar. Fyll respektive slinga med vatten och anslut slingan till fördelaren. Utför ett tryckprov genom att på primärsidans tillopp och retur ansluta lämplig utrustning. Anslutningskopplingar kopplas direkt till shuntens rör. Okulär besiktning utförs under provtiden. Det är en fördel, om möjligt, att lägga golvet ytskikt medan slingorna är trycksatta. När tryckprovet är avslutat ansluts primärsidans tillopp och retur till radiatorkretsens rör.
5. Montera termostatenheten på ventilsåtet och placera rumsgivaren på ett lämpligt ställe. Pumpen ansluts elektriskt (230 VAC / 50 Hz). Rumsgivaren placeras ca 1,5 m över golvet. Undvik placering där givaren utsätts för



solsken, direkt värme (ovanför eller i närheten av elektriska apparater eller kamin), drag (i närheten av fönster eller ventilationssystemets tilluftsdon), och ytterväggar. Tillse att luften kan cirkulera fritt runt termostaten.

6. När tryckprovet är avslutat ansluts primärsidans tillopp och retur till radiatorkretsens rör.
7. Montera termostatenheten på ventil-sätet och placera rumsgivaren på ett lämpligt ställe. Rumsgivaren placeras ca 1,5 m över golvet. Undvik placering där givaren utsätts för solsken, direkt värme (ovanför eller i närheten av elektriska apparater eller kamin), drag (i närheten av fönster eller ventilationssystemets tilluftsdon), och ytterväggar. Tillse att luften kan cirkulera fritt runt termostaten.



## Idrifttagning

Spola systemet med tappvatten för att avlufta och avlägsna eventuellt smuts. Cirkulationspumpen har en automatisk avluftningsfunktion som körs genom att ställa pumpens funktionsväljare rakt upp. Under 10 minuter drivs pumpen omväxlande med högt och lågt varvtal och leder ansamlad luft direkt från pumpen så kvarvarande luft kan avlägsnas genom att vrida på shuntens manuella avluftare.

När hela värmesystemet har avluftats utförs följande:

Vrid pumpens funktionsväljare till höger om mittläget för normal drift (konstant differensstryck), läge 2-4 brukar vara lämplig grundinställning. För det fall som värmekällan/pannan är försedd med utetemperaturkompensering (variabel framledningstemperatur), ställ in det värde som används när det är kallast ute (vanligtvis 55°C). Vrid termostatenheten till läge 3, som motsvarar ca 20°C.

Låt värmesystemet stabiliseras, så att primärsidans tillopp är varmt.

LÄGE	0	✱	1	2	3	4	5
Temp (°C)	-	8	12	16	20	24	28

Kontrollera att slingorna värms. Temperaturen hos slingans tillopp bör i normalfall vara kring 40°C. Om temperaturen är för hög kan termostatenheten vridas ner etappvis: låt lite tid gå så att flödena i systemet hinner anpassas till de nya förutsättningarna.

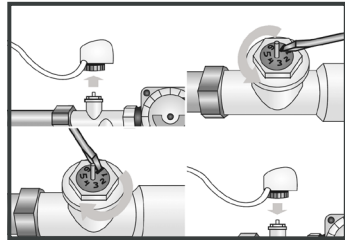
### Om slingorna inte blir varma, gör följande tills värme kommer:

- Öppna termostatenheten fullt.
- För ettrörssystemet stängs korskopplingens by-passventil i etapper.
- Kontrollera pumpen. Är pumphusets pil riktad rätt? Finns spänning fram till pumpen?
- Roterar pumpen (känn att den vibrerar)?
- Kontrollera att trycket mellan primärsidans tillopp och retur är erforderlig. Finns det möjlighet att öka cirkulationen på primärsidans pump?

Med ettrörssystem skall även radiatorer som finns placerade efter shuntkontrolleras. Om dessa är kalla skall korskopplingens by-passventil öppnas, så att mer hetvatten släpps igenom primärsidans korskoppling.

I de fall shuntgruppen utrustats med ställdon eller om sekundärsidans tilloppstemperatur vill begränsas skall följande utföras:

1. Demontera termostatenheten. Kontrollera att värmekällan fortfarande är inställd på det värde som används när det är som kallast ute.
2. Kontrollera och justera slingans tilloppstemperatur genom att vrida på plastringen på ventilsåtet med en skruvmejsel. Temperaturen hos slingan bör vara kring 40°C eller beräknat värde enligt dimensionering.
3. Montera ställdon eller termostatenhet. Återställ sedan primärsidans temperaturstyrning.



TEKNISKA DATA

**SHUNTGRUPP: SHUNT WS 36 MINI**

**REGLERVENTILENS TERMOSTAT - serie 148SD**

Artikelnummer .....	EG1670	(Termostat med sep. givare, inst. vid ventilen)	
Yttermått (b x h x d) .....	228 x 210 x 99 mm	Omgivningstemperatur .....	max 110°C
Vikt .....	2,6 kg	Temp.område [0°C vid avst] .....	8 till 28°C
Max antal slingor på ev. ansluten fördelare ..	3 st	Normal rumstemperatur [20°C] inst.läge....	ca 3
		Termostathuvud (h x dia).....	85 x 49 mm
<b>SHUNTPUMP: WILO YONOS PARA RSB15/6 RKA MF</b>		Överfallsmutter .....	M 30
Matningsspänning .....	230 VAC, 50Hz	Kapillärörslängd .....	2 meter
Varvtal .....	Se pumpens datablad	Lyfthöjd.....	0,22 mm/K
Effektförbrukning .....	3-45 W	Tid för att stänga .....	15 min
Märkström .....	(Imax 0,44 A)	Värmeöverföring.....	0,3K
Energieffektivitetsindex .....	(EEI) ≥ 0,20	Hysteres .....	0,2K
		Färg.....	Vit



.....  
FÖRSÄLJNING & SUPPORT

**0570-12150**

.....

E-POST

**info@wermgo.se**

**www.wermgo.se**